



ARRISKU BIOLOGIKOAK ETA
ISTRIPUAK EBAKUNTZA GELATAN
EKIDITEKO PLANGINTZA.

ISTRIPUEN PREBENTZIOA

ISTRIPUAREN DEFINIZIOA:

- Nahigabe kalte bat eragin dezaken gertakaera bat da. Gertakaera hau aurreikus dezakegu sahiesteko.

ISTRIPUEN PREBENTZIOA

- Gune kirurgiko baten lan egiten duen pertsonal guztia arriskuan dago. Hauek arrisku biologikoak dira eta tratamendua ez ezik prebentzioa ere behar dute.

ISTRIPUEN PREBENTZIOA

- Gaixoaren integritatea mantentzeaz gain, talde kirurgikoaren osasuna ere, mantendu behar dugu: Zirujaua, Erizaina, Anestesista, Zeladorea, Laguntzailea...

BIOSEGURTASUNA

DEFINIZIOA:

Agente biologiko, fisiko edo kimikoetatik eratorritako arrisku faktoreak kontrolpean edukitzeko, prebentzioko neurriak dira.



BIOSEGURTASUNA


- Biosegurtasuneko zutabea autoardura da.
- 

BIOSEGURTASUNA

- Ecuador ,1975 ,CLASA.
- GUNE KIRURGIKOAN LANGILEREN ARRISKUAREN SAILKAPENA.
- 1.- Anestesiarako gasak arnasketa kronikoarengatik arriskua.
- 2.- Gaixoengandik kutsatutako infekzioengatik arriskua.



BIOSEGURTASUNA


- 3.- Agente fisiko , kimiko eta biologiko erabiltzeagatik arriskua.
 - 4.- Estresak eta nekeak eragindako arriskuak.
- 

BIOSEGURTASUNA

- AGENTE BIOLOGIKOEN SARBIDEAK:
 - Aire bidea
 - Estula...
 - Ahoa.
 - Jatea, erretzea...
 - Larruazala eta mukosak
 - Ziztadak, haginkadak...
 - Benabidea
 - Ziztadak, ebakidurak...




BIOSEGURTASUNA

- Prebentzio neurriak:
 - Hesi fisikoak.
 - Hesi kimikoak.
 - Ardura orokorrak.
 - Hesi biologikoak.
- 



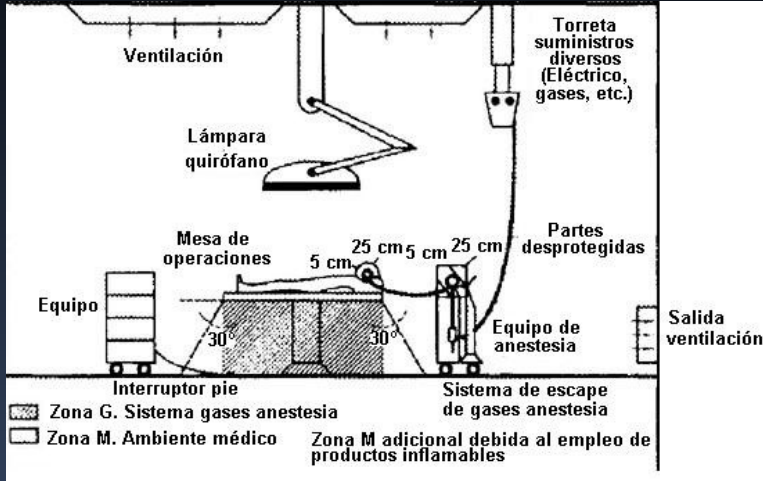
BIOSEGURTASUNA

- TALDE 3
 - Agente fisikoak:
 - 1.- Altu edo bazu boltajeko korrante elektrikoak.
 - 2.- X izpien erradiazioa.
 - 3.- Laserren eragina.
- 

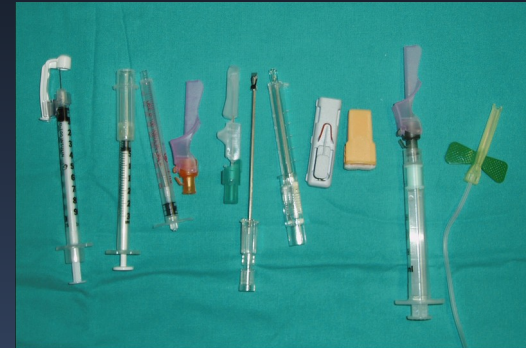
BIOSEGURTASUNA

- TALDE 4
- 1.- Estresa eta nekea.
- 2.- Farmakoen menpekotasunak.
- 3.- Bizkarrezurrean hernia diskalak edo lesioak.

BIOSEGURTASUNA



BIOSEGURTASUNA



BIOSEGURTASUNA



BIOSEGURTASUNA

BIOSEGURTASUNEKO NEURRIAK EBAKUNTZA GELATAN.

- a. Bete erabili behar dugu: txanoa, mozorroa, bata, betaurrekoak(*)...
- b. Faringe eta ahoko sekrezioak kentzeko erabili behar dugu xurgagailua, zuzeneko manipulazioa ekidituz.
- c. Drainatze ontziak aldatu behar ditugu behar den momentuan.
- d. Laborategirako laginak bidali behar ditugu arauak erabiliz.
- e. Organo eta ehunak ukitu behar ditugu arretaz.
- f. Gune kirurgikoak garbitu eta desinfektatu.
- g. Edozein instrumentalarekin asepsia arauak mantendu.

BIOSEGURTASUNA

B. BIOSEGURTASUNEKO ARAU OROKORRAK

1. Lantokia garbia mantendu.
2. Ez erre, ez jan eta ez edan lantokian.
3. Kimikoak edota sustantzia kutsatzaileak gordetzeko erabiltzen diren hozkailuetan ez gorde jangaiak.
4. Gaixo guztiak infektatutzat hartu.
5. Prozedura baten aurrean eta ostean, eskuak garbitu.
6. Eskularruak sistematikoki erabili.
7. Gorputza eskularruekin ez ikutu.
8. Laneko arropa ez erabili lantegitik at.
9. Edozein zauria estali, txikia izan arren.
10. Hepatitis B kontrako txertoa.
11. Asepsia arauak mantendu edozein prozedutatan.

BIOSEGURTASUNA

- Itripu bat gertatuz gero, Prebentzioko Serbitzuari komunikatu behar da.
- Horrela jakingo dugu **nor** jaso du istripua, **non** gertatu da ,eta **noiz**, eta modu horretan istripua ez errepikatzeko neurriak hartuko ditugu.

KIRURGIAREN ANTOLAKETA

Gaixoaren aurreebakuntzako ebaluaketak prozedura kirurgiko eta anestesiko errezten du .

Aurre ebakuntzako ikerketaren helburuak:

- Morbilitatea prebenitzea.
- Ebakuntzarako baimena lortzea.
- Ansietatea jaiste informatzioaren bidez.
- Aurremedikatzea.

KIRURGIAREN ANTOLAKETA

AURRE EBAKUNTZAKO IKERKETAK:

- Istorio klinikoa.
- Ikerketa fisikoa.
- Laborategiko ikerketak.
- Elektrokardiograma
- Rx torax.

KIRURGIAREN ANTOLAKETA

ANESTESIAKO IKERKETA:

ANESTESIAKO ARRISKUA SAILKAPENA (ASA):

- ASA I: elkartutako gaixotasunik ez.
- ASA II: elkartutako gaixotasuna eragin sistemikoarekin txikia.
- ASA III: eragin sistemikoa larria baina ez ezgaitua.
- ASA IV: eragin sistemikoa oso larria bizi arriskuarekin iraunkorra.
- ASA V: bizi pronostiko < 24 ordu.

KIRURGIAREN ANTOLAKETA

BAIMENA INFORMATUA:

- Ahozko informazioa.**
- Informazio idatzita.**